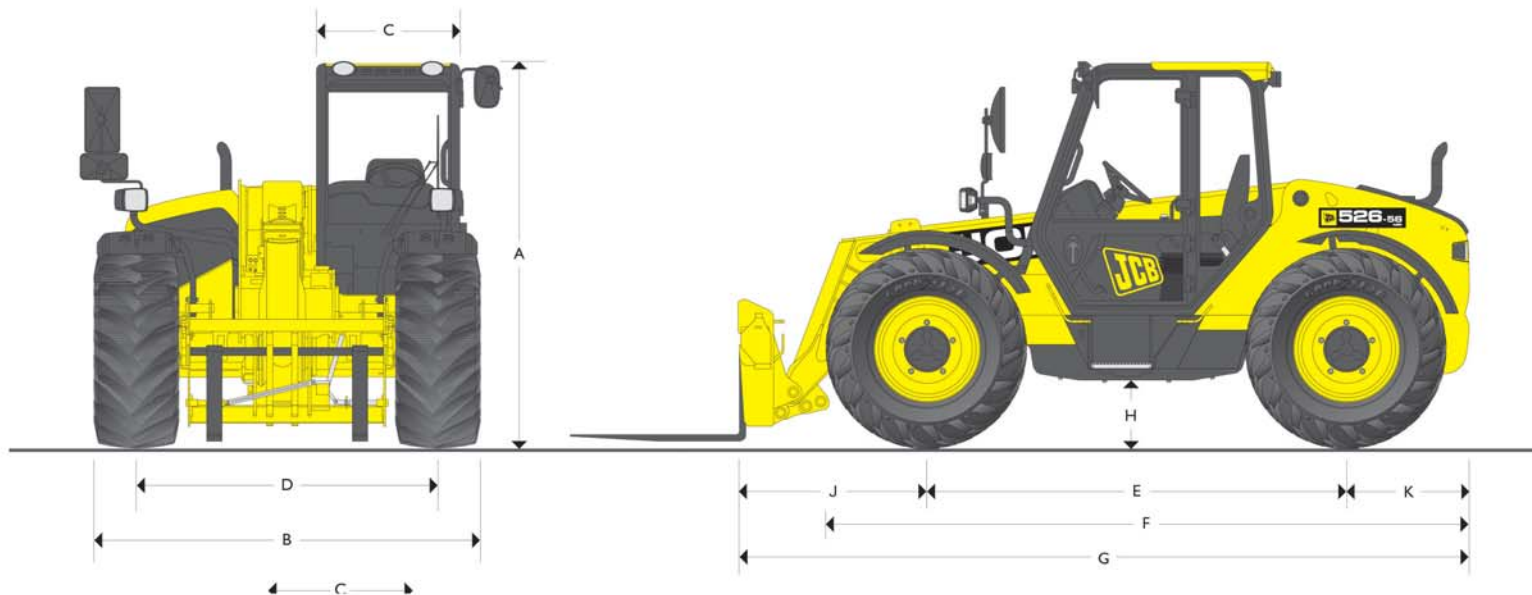




MAKSYMALNY UDŹWIG 2600 kg  
MAKS. WYSOKOŚĆ PODNOSZENIA 5,6 m



**WYMIARY GABARYTOWE**

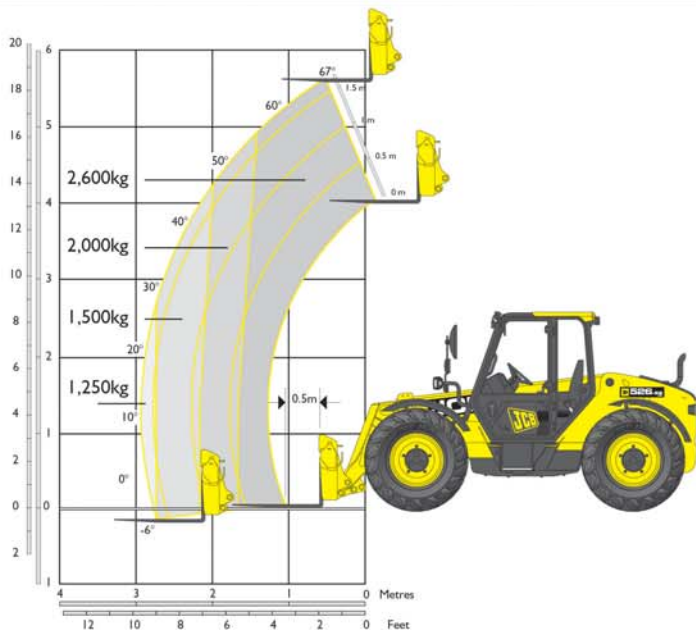
	m	m
A Wysokość całkowita*	m	2,40
B Szerokość całkowita z oponami*	m	2,29
C Szerokość kabiny	m	0,88
D Rozstaw kół	m	1,81
E Rozstaw osi	m	2,66
F Długość maszyny do przednich kół	m	4,07
G Długość całkowita do płyty mocowania widel	m	4,66
H Prześwit pod maszyną	m	0,44
J Odległość płyty mocowania osprzętu od osi kół przednich	m	1,20

	m
K Odległość tyłu maszyny od osi tylnej maszyny	0,78
Kąt odchylenia płyty mocowania osprzętu w kierunku maszyny	stopnie 38,5
Kąt odchylenia płyty mocowania osprzętu w kierunku od maszyny	stopnie 33
Zewnętrzny promień zawracania z oponami (sterowanie skrzętem 4 kół)	3,58
Masa	kg 6270
Opony	460/70×R24

\* Wymiar zależy od zastosowanego rodzaju ogumienia



**CHARAKTERYSTYKA UDŹWIGU**



**DANE DOTYCZĄCE UDŹWIGU**

Maksymalny udźwig	kg	2600
Udźwig na pełną wysokość	kg	2600
Udźwig przy pełnym zasięgu	kg	1250
Wysokość podnoszenia	m	5,6
Zasięg przy maks. wysokości podnoszenia	m	0,53
Maksymalny zasięg do przodu	m	2,95
Zasięg przy udźwigu 1 tony ładunku	m	2,95
Wysokość umieszczenia ładunku	m	4,87

Zgodność z wymaganiami stabilności maszyny wg EN 1459 Załącznik B.

**SILNIK**

Zastosowanie najnowocześniejszej technologii oraz zaawansowanych metod projektowania zapewnia niskie zużycie paliwa, obniżony poziom hałasu, wysoki moment napędowy i moc wyjściową, wysoka niezawodność i minimalne wymagania dotyczące obsługi technicznej. Dwustopniowy, suchy filtr powietrza z wkładem podstawowym i precyzyjnym filtrowaniem.

	Poziom II	Poziom III	Poziom IIIb
Model	Agri	Agri	Agri
Wytwórca	JCB	JCB	JCB
Pojemność skokowa	Litry	4,4	4,4
Liczba cylindrów		4	4
Średnica cylindra	mm	103	103
Skok tłoka		132	132
Zasysanie powietrza	Turbo	Turbosprężarka i schładzanie powietrza	Turbosprężarka i schładzanie powietrza
Moc znamionowa			
Moc przy obrotach silnika 2200 obr/min	kW (KM)	74,2 (100)	81 (109)
Znamionowy moment obrotowy			
Moment przy obrotach silnika 1300 obr/min	Nm	425	512



### UKŁAD PRZENIESIENIA NAPĘDU

#### Stage II/III

**Agri:** Praca maszyny kontrolowana jest poprzez zsynchronizowaną skrzynię biegów Synchro Shuttle z 4 biegami jazdy w przód i 4 biegami jazdy w tył, współpracującą ze zmiennikiem momentu obrotowego. Parametry trakcji maszyny optymalizowane są poprzez możliwość doboru napędu na 4 lub na 2 koła.

**Opcja:** 4-biegowa skrzynia biegów powershift z dźwignią zmiany biegów w kolumnie kierowniczej pozwalającą na zmianę kierunku jazdy będącą jednocześnie przełącznikiem płynnej zmiany biegów pod obciążeniem umożliwiając wykorzystanie podczas jazdy 4 biegów do przodu i 4 do tyłu. Maszyna rozwija prędkość przejazdową do 33km/h.

#### Stage IIIb

**Agri:** Praca maszyny kontrolowana jest poprzez zsynchronizowaną skrzynię biegów Synchro Shuttle z 4 biegami jazdy w przód i 4 biegami jazdy w tył, współpracującą z zmiennikiem momentu obrotowego. Parametry trakcji maszyny optymalizowane są poprzez możliwość doboru napędu na 4 lub na 2 koła.

**Opcja:** 4-biegowa skrzynia biegów z przełącznikiem płynnej zmiany biegów. Ręczna zmiana biegów umożliwiającą wybór 4 biegów do przodu i 4 do tyłu. Prędkość jazdy 33km/h (40km/h w maszynach z systemem powershift).

### HAMULCE

**Hamulec roboczy** - uruchamiany hydraulicznie, samoregulujący, zanurzony w oleju. Wielotarczowy na przedniej osi

**Hamulec postojowy** - ręcznie załączany, jednotarczowy, szcegłowy na wyjściowym wale napędowym

### WYSIĘGNIK I PŁYTA MOCOWANIA SPRZĘTU

Wysięgnik wykonany jest ze stali o wysokiej wytrzymałości na rozciąganie. Minimalne wymagania co do obsługi, układziny trudnościeralne. Mocowanie osprzętu w układzie równoległego podnoszenia z ręcznie blokowanymi sworzniami zabezpieczającymi.

### ZAWORY BEZPIECZEŃSTWA

Zamontowane na siłownikach pochylenia płyty, mocowania osprzętu, wysuwie i podnoszeniu wysięgnika.

### POJEMNOŚCI

	litry
Zbiornik paliwa	120
Zbiornik oleju hydraulicznego	116
Chłodziwo	22

### UKŁAD HYDRAULICZNY

Dwustopniowa pompa zębata z filtrem siatkowy na ssaniu. Przyłącze zewnętrznego obwodu hydraulicznego na końcu wysięgnika w standardowym wyposażeniu.

Ciśnienie robocze	bar	260
Przepływ przy obrotach silnika 2200 obr/min	l/min	80
<b>Czasy cykli roboczych</b>		sekundy
Podnoszenie wysięgnika		5,2
Opuszczanie wysięgnika		3,8
Wysuwanie wysięgnika teleskopowego		4,5
Wsuwanie wysięgnika teleskopowego		2,4
Odchylenie osprzętu do przodu (wysyp)		2,6
Odchylenie osprzętu w kierunku maszyny		3,1

### UKŁAD ELEKTRYCZNY

Układ 12V z podłączonym biegunem ujemnym do masy maszyny, akumulator 95Ah, alternator 95A. Światła do jazdy po drogach, światło cofania. Kierunkowskazy, światła awaryjne, dźwiękowy sygnał cofania.

### KABINA

Cicha bezpieczna i komfortowa kabina spełniająca normy ROPS ISO 3471/FOPS ISO 3449, przeszklona dookoła z przyciemnianymi szybami z systemem szybkiego odparowania okien. Otwierane tylne okno z wycieraczką i spryskiwaczem. W kabinie znajdują się wizualne i dźwiękowe wskaźniki: prędkościomierz, obrotomierz, wskaźnik poziomu paliwa, temperatury płynu chłodzącego, licznik przepracowanych godzin, zegar, wskaźnik przeciążenia ramienia teleskopowego, zanieczyszczenia filtra powietrza, niskiego ciśnienia oleju silnikowego i przekładniowego, wysokiej temperatury płynu chłodzącego, niskiego poziomu płynu chłodzącego, wskaźnik ładowania akumulatorów. Regulowany fotel operatora, regulowana kolumna kierownicza, hamulec postojowy, pedał hamulca i przyspieszenia montowany w podłodze. Przełącznik trybu pracy montowany w fotelu (Stage II)b).

### STEROWANIE

Układ kierowniczy wspomagany hydraulicznie na obie osie oraz trzy tryby sterowania maszyną - przednia oś skrętna, obie osie skrętne, tryb „kraba”.

### WYPOSAŻENIE I FUNKCJE OPCJONALNE

**Opcje:** Przednie i tylne reflektory robocze, błyskające światło ostrzegawcze, gasnica, opony radialne, osłona przedniej szyby, klimatyzacja, osłona przeciwsłoneczna, instalacja radiowa, mechanizm różnicowy o ograniczonym poślizgu w osi przedniej, fotel z zawieszaniem pneumatycznym, wentylator rewersyjny.

**Osprzęt:** Skontaktuj się z lokalnym dealerem, który zapozna cię ze szczegółami obszernej oferty.



Adresy oddziałów:

Białystok	Parosły 86,16-070 Choroszcz	tel.: 85 662 76 55, fax: 85 662 76 54
Brzeg	ul. Sikorskiego 8, 49-300 Brzeg	tel/fax: 77416 26 36
Gdańsk	ul. M. Rataja 2, Rusocin, 83-031 Łęgowo	tel.: 58 692 03 23, fax: 58 692 07 13
Katowice	ul. Wiosenna 31, 41 -250 Czeladź	tel.: 32 388 49 40, fax: 32 388 49 41
Kraków	ul. Bogucka 24, 32-020 Wieliczka	tel.: 12 288 15 10, fax: 12 288 15 12
Lublin	ul. Dębówka 41, 20-823 Lublin	tel.: 81 742 84 32, fax: 81 742 84 33
Łódź	ul. Rzgowska 343, 93-338 Łódź	tel.: 42 650 85 60, fax: 42 656 70 15
Olsztyn	ul. Jagiellończyka 38A, 10-062 Olsztyn	tel.: 89 521 86 05, fax: 89 521 86 17
Poznań	ul. Zbożowa 6, 62-025 Kostrzyn Wlkp.	tel.: 61 815 74 70, fax: 61 815 74 73
Rzeszów	Rudna Mała 52, 36-060 Głogów Mlp.	tel.: 17 85913 50, fax: 17 85913 51
Szczecin	ul. Lubieszńska 57, 72-006 Mierzyn	tel.: 91 561 04 91, fax: 91 561 0492
Toruń	ul. Wapienna 6, 87-100 Toruń	tel.: 56 610 28 30, fax: 56 645 44 04
Warszawa	ul. Prosta 2, 05-092 Łomianki	tel.: 22 751 4412, fax: 22 751 68 62
Wrocław	ul. Wrocławska 6F, 55-095 Długoleka	tel.: 71 39016 33, fax: 71 39016 30



Maszyny do każdej pracy

**INTERHANDLER Sp. z o.o.**  
ul. Wapienna 6  
87-100 Toruń  
tel. 56 610 28 20  
fax. 56 648 04 00  
[www.interhandler.pl](http://www.interhandler.pl)  
[office@interhandler.pl](mailto:office@interhandler.pl)